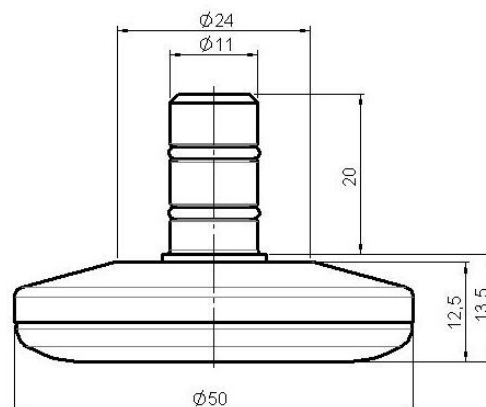


STATO F018

Stand: 15.04.2026

Bezeichnung F 18 BG 1X 2NN	Baureihe F018	Verpackungseinheit 150 Stück im Karton
--------------------------------------	-------------------------	--



Technische Merkmale

Produktart	Gleiter
Fußdurchmesser	50mm
Tragfähigkeit	75kg
Einbauhöhe mit Befestigung	13,5mm
Gehäuse:	
Unterteil	hart
Oberteil Material	Stahlblech
Oberteil Farbe	Glanzchrom
Unterteil Material	Hochwertiger Kunststoff
Unterteil Farbe	RAL 1014 elfenbein
Befestigungstyp und Abmessung	No-Noise™ -Stift, 11x20mm Laufstift für direkte Befestigung mit doppeltem Sprengring, 11,4mm
Bezeichnung	F 18 BG1X2NN