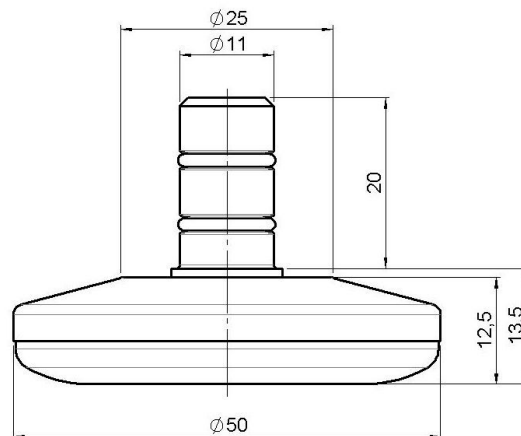


STATO F018

Stand: 05.04.2026

<b>Bezeichnung</b> F 18 BG 1X 2NN	<b>Baureihe</b> F018	<b>Verpackungseinheit</b> 300 Stück im Karton
--------------------------------------	-------------------------	--



## Technische Merkmale

Produktart	Gleiter
Fußdurchmesser	50mm
Tragfähigkeit	75kg
Einbauhöhe mit Befestigung	13,5mm
<b>Gehäuse:</b>	
Unterteil	hart
Oberteil Material	Stahlblech
Oberteil Farbe	Glanzchrom
Unterteil Material	Hochwertiger Kunststoff
Unterteil Farbe	RAL 9005 tiefschwarz
Befestigungstyp und Abmessung	No-Noise™ -Stift, 11x20mm Laufstift für direkte Befestigung mit doppeltem Sprengring, 11,4mm
Bezeichnung	F 18 BG1X2NN