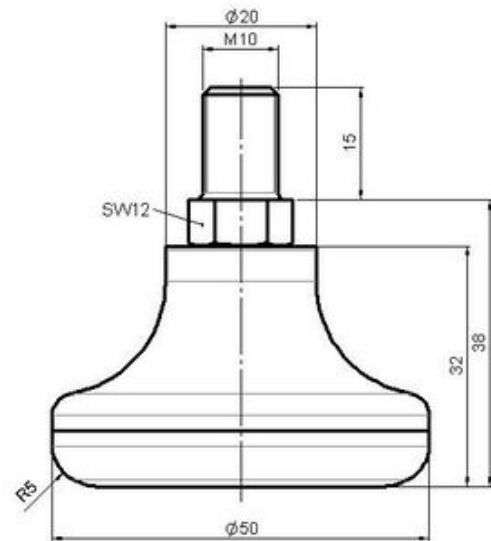


STATO F032

Stand: 25.05.2026

|                                    |                         |  |
|------------------------------------|-------------------------|--|
| <b>Bezeichnung</b><br>F 32 BG 1X10 | <b>Baureihe</b><br>F032 | <b>Verpackungseinheit</b><br>500 Stück im Karton |
|------------------------------------|-------------------------|--|



## Technische Merkmale

|                               |  |
|-------------------------------|--|
| Produktart                    | Gleiter  |
| Fußdurchmesser                | 50mm   |
| Tragfähigkeit                 | 75kg   |
| Einbauhöhe mit Befestigung    | 38mm   |
| <b>Gehäuse:</b>               |  |
| Unterteil                     | hart   |
| Oberteil Material             | Hochwertiger Kunststoff                          |
| Oberteil Farbe                | RAL 9005 tiefschwarz                             |
| Unterteil Material            | Hochwertiger Kunststoff                          |
| Unterteil Farbe               | RAL 9005 tiefschwarz                             |
| Befestigungstyp und Abmessung | Standard, M10x15mm Gewindestift, ohne Sprengring |
| Bezeichnung                   | F 32 BG 1X10                                     |

## Befestigungen

Kompatibel mit den folgenden Befestigungen:

### No-Noise™ Stift:

- 11x19,5mm mit 11,4mm Sprengring
- 11x19,5mm mit 11,6mm Sprengring

### Steckstifte:

- 10x22mm mit 10,3mm Sprengring
- 10x22mm mit 10,5mm Sprengring
- 11x19,5mm mit 11,4mm Sprengring
- 11x19,5mm mit 11,8mm Sprengring
- 11x22mm mit 11,4mm Sprengring
- 11x22mm mit 11,6mm Sprengring
- 11x22mm mit 11,8mm Sprengring

### Gewindestifte:

- M8x15mm
- M8x20mm
- M8x25mm
- M10x15mm
- M10x20mm
- M10x25mm
- M10x30mm
- M10x40mm
- M12x20mm

### Anschraubplatten:

- 38x38mm
- 55x55mm
- 60x60mm