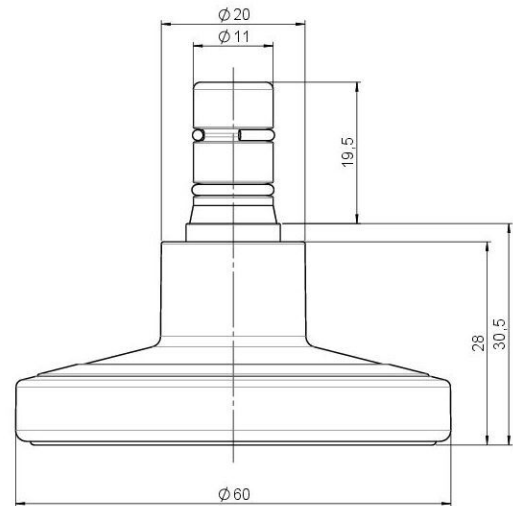


STATO M F128

Stand: 26.05.2026

<b>Bezeichnung</b> STATO-M	<b>Baureihe</b> F128	<b>Verpackungseinheit</b> 100 Stück im Karton
-------------------------------	-------------------------	--



## Technische Merkmale

Produktart	Gleiter
Fußdurchmesser	60mm
Tragfähigkeit	80kg
Einbauhöhe mit Befestigung	30,5mm
<b>Gehäuse:</b>	
Unterteil	hart
Oberteil Material	Hochwertiger Kunststoff
Oberteil Farbe	RAL 9005 tiefschwarz mit Mittelring in RAL 9010 reinweiß
Unterteil Material	Hochwertiger Kunststoff
Unterteil Farbe	RAL 9005 tiefschwarz
Befestigungstyp und Abmessung	No-Noise™ -Stift, 11x19,5mm Laufstift für direkte Befestigung mit doppeltem Sprengring, 11,4mm
Bezeichnung	F 128 BG1X2NN

## Befestigungen

Kompatibel mit den folgenden Befestigungen:

### No-Noise™ Stift:

- 11x19,5mm mit 11,4mm Sprengring
- 11x19,5mm mit 11,6mm Sprengring

### Steckstifte:

- 10x22mm mit 10,3mm Sprengring
- 10x22mm mit 10,5mm Sprengring
- 11x19,5mm mit 11,4mm Sprengring
- 11x19,5mm mit 11,8mm Sprengring
- 11x22mm mit 11,4mm Sprengring
- 11x22mm mit 11,6mm Sprengring
- 11x22mm mit 11,8mm Sprengring

### Gewindestifte:

- M8x15mm
- M8x25mm
- M10x15mm
- M10x25mm

### Anschraubplatten:

- 38x38mm
- 55x55mm
- 60x60mm