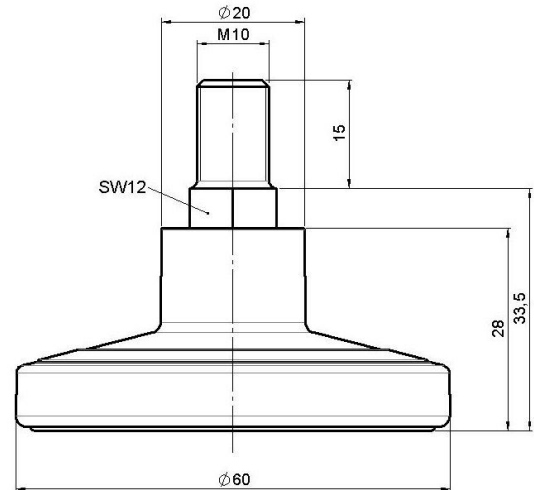


STATO M F128

Stand: 26.05.2026

Bezeichnung STATO-M	Baureihe F128	Verpackungseinheit 100 Stück im Karton
-------------------------------	-------------------------	--



Technische Merkmale

Produktart	Gleiter
Fußdurchmesser	60mm
Tragfähigkeit	80kg
Einbauhöhe mit Befestigung	33,5mm
Gehäuse:	
Unterteil	hart
Oberteil Material	Hochwertiger Kunststoff
Oberteil Farbe	RAL 9005 tiefschwarz mit Mittelring in Glanzchrom
Unterteil Material	Hochwertiger Kunststoff
Unterteil Farbe	RAL 9005 tiefschwarz
Befestigungstyp und Abmessung	Standard, M10x15mm Gewindestift, ohne Sprengring
Bezeichnung	F 128 BG1 X10

Befestigungen

Kompatibel mit den folgenden Befestigungen:

No-Noise™ Stift:

- 11x19,5mm mit 11,4mm Sprengring
- 11x19,5mm mit 11,6mm Sprengring

Steckstifte:

- 10x22mm mit 10,3mm Sprengring
- 10x22mm mit 10,5mm Sprengring
- 11x19,5mm mit 11,4mm Sprengring
- 11x19,5mm mit 11,8mm Sprengring
- 11x22mm mit 11,4mm Sprengring
- 11x22mm mit 11,6mm Sprengring
- 11x22mm mit 11,8mm Sprengring

Gewindestifte:

- M8x15mm
- M8x25mm
- M10x15mm
- M10x25mm

Anschraubplatten:

- 38x38mm
- 55x55mm
- 60x60mm