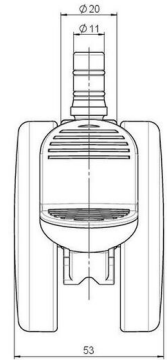
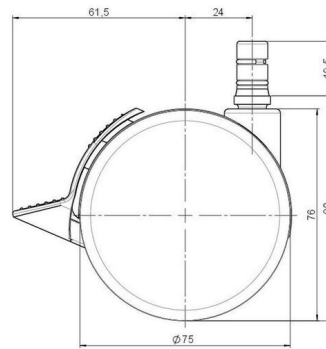


Standard D075

Stand: 07.07.2026

Bezeichnung DDKF 75 - 3X2NN	Baureihe D075	Verpackungseinheit 120 Stück im Karton
---------------------------------------	-------------------------	--



Technische Merkmale

Rollentyp	Möbelrolle
Raddurchmesser	75mm
Tragfähigkeit	75kg
Einbauhöhe mit Befestigung	80mm
Räder:	
Radtyp	hartes Rad
Radfarbe	RAL 9005 tiefschwarz
Gehäuse:	
Gehäuseform	ohne Dach, mit Hals
Halsdurchmesser	20mm
Gehäusematerial	Hochwertiger Kunststoff
Gehäusefarbe	RAL 9005 tiefschwarz
Mobilitätstyp	Rad-Feststeller
Befestigungstyp und Abmessung	No-Noise™ -Stift, 11x19,5mm Laufstift für direkte Befestigung mit doppeltem Sprengring, 11,4mm
Bezeichnung	DDKF 75 - 3X2NN

Befestigungen

Kompatibel mit den folgenden Befestigungen:

No-Noise™ Stift:

- 11x19,5mm mit 11,4mm Sprengring
- 11x19,5mm mit 11,6mm Sprengring

Steckstifte:

- 10x22mm mit 10,3mm Sprengring
- 10x22mm mit 10,5mm Sprengring
- 11x19,5mm mit 11,4mm Sprengring
- 11x19,5mm mit 11,8mm Sprengring
- 11x22mm mit 11,4mm Sprengring
- 11x22mm mit 11,6mm Sprengring
- 11x22mm mit 11,8mm Sprengring

Gewindestifte:

- M8x15mm
- M8x20mm
- M8x25mm
- M10x15mm
- M10x20mm
- M10x25mm
- M10x30mm
- M10x40mm
- M12x20mm

Anschraubplatten:

- 38x38mm
- 55x55mm
- 60x60mm