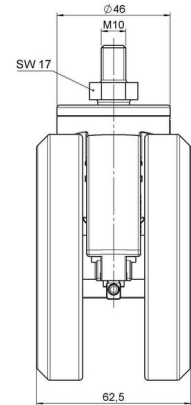
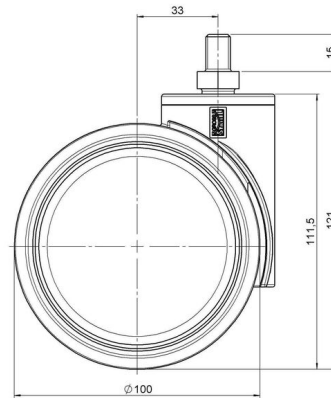


DUETTO Rad 104

Stand: 30.04.2026

Bezeichnung DUETTO K W	Baureihe D100	Verpackungseinheit 40 Stück im Karton
----------------------------------	-------------------------	-------------------------------------------------



Technische Merkmale

Rollentyp	Möbelrolle
Raddurchmesser	100mm
Tragfähigkeit	100kg
Einbauhöhe mit Befestigung	121mm
Räder:	
Radtyp	weiches Rad
Radkern/Ummantelung	RAL 9005 tiefschwarz / RAL 9005 tiefschwarz
Gehäuse:	
Gehäuseform	ohne Dach, mit Hals
Halsdurchmesser	46mm
Gehäusematerial	Hochwertiger Kunststoff
Gehäusefarbe	RAL 9005 tiefschwarz
Mobilitätstyp	freilaufend
Befestigungstyp und Abmessung	M10x15mm Gewindestift
Bezeichnung	K 100-104 X10

Befestigungen

Kompatibel mit den folgenden Befestigungen:

Steckstifte:

- 11x22mm mit 11,4mm Sprengring
- 11x22mm mit 11,6mm Sprengring
- 11x22mm mit 11,8mm Sprengring
- 11x34mm mit 11,8mm Sprengring
- 14x48mm mit 15mm Sprengring

Gewindestifte:

- M10x15mm
- M10x20mm
- M10x35mm
- M12x15mm
- M12x20mm
- M12x30mm

Anschraubplatten:

- 60x60mm