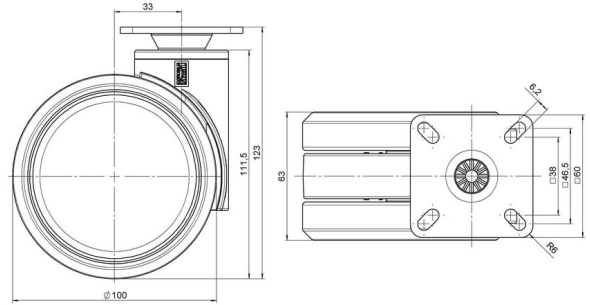


<b>Bezeichnung</b> DUETTO K W	<b>Baureihe</b> D100	<b>Verpackungseinheit</b> 40 Stück im Karton
----------------------------------	-------------------------	---



### Technische Merkmale

Rollentyp	Möbelrolle
Raddurchmesser	100mm
Tragfähigkeit	100kg
Einbauhöhe mit Befestigung	123mm
<b>Räder:</b>	
Radtyp	weiches Rad
Radkern/Ummantelung	NCS Weiß S0505-R80B / RAL 9005 tiefschwarz
<b>Gehäuse:</b>	
Gehäuseform	ohne Dach, mit Hals
Halsdurchmesser	46mm
Gehäusematerial	Hochwertiger Kunststoff
Gehäusefarbe	NCS Weiß S0505-R80B
Mobilitätstyp	freilaufend
Befestigungstyp und Abmessung	60x60mm Anschraubplatte
Bezeichnung	K 100-104 X 1

## Befestigungen

Kompatibel mit den folgenden Befestigungen:

### Steckstifte:

- 11x22mm mit 11,4mm Sprengring
- 11x22mm mit 11,6mm Sprengring
- 11x22mm mit 11,8mm Sprengring
- 11x34mm mit 11,8mm Sprengring
- 14x48mm mit 15mm Sprengring

### Gewindestifte:

- M10x15mm
- M10x20mm
- M10x35mm
- M12x15mm
- M12x20mm
- M12x30mm

### Anschraubplatten:

- 60x60mm