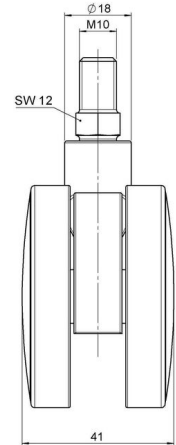
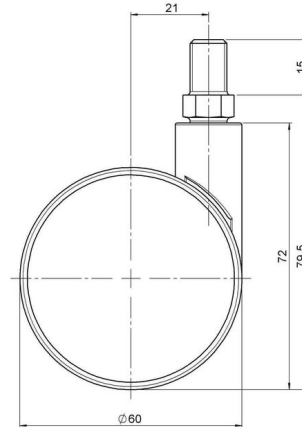


Standard D062

Stand: 27.06.2026

<b>Bezeichnung</b> DUK 62 - 2 X10	<b>Baureihe</b> D062	<b>Verpackungseinheit</b> 200 Stück im Karton
--------------------------------------	-------------------------	--



## Technische Merkmale

Rollentyp	Möbelrolle
Raddurchmesser	60mm
Tragfähigkeit	60kg
Einbauhöhe mit Befestigung	79,5mm
<b>Räder:</b>	
Radtyp	weiches Rad
Radkern/Ummantelung	RAL 9006 weißaluminium / RAL 9005 tiefschwarz
<b>Gehäuse:</b>	
Gehäuseform	ohne Dach, mit Hals
Halsdurchmesser	18mm
Gehäusematerial	Hochwertiger Kunststoff
Gehäusefarbe	RAL 9006 weißaluminium
Mobilitätstyp	freilaufend
Befestigungstyp und Abmessung	M10x15mm Gewindestift
Bezeichnung	DUK 62 - 2 X10

## Befestigungen

Kompatibel mit den folgenden Befestigungen:

### No-Noise™ Stift:

- 11x19,5mm mit 11,4mm Sprengring
- 11x19,5mm mit 11,6mm Sprengring

### Steckstifte:

- 10x22mm mit 10,3mm Sprengring
- 10x22mm mit 10,5mm Sprengring
- 11x19,5mm mit 11,4mm Sprengring
- 11x19,5mm mit 11,8mm Sprengring
- 11x22mm mit 11,4mm Sprengring
- 11x22mm mit 11,6mm Sprengring
- 11x22mm mit 11,8mm Sprengring

### Gewindestifte:

- M8x15mm
- M8x20mm
- M8x25mm
- M10x15mm
- M10x20mm
- M10x25mm
- M10x30mm
- M10x40mm
- M12x20mm

### Anschraubplatten:

- 38x38mm
- 55x55mm
- 60x60mm