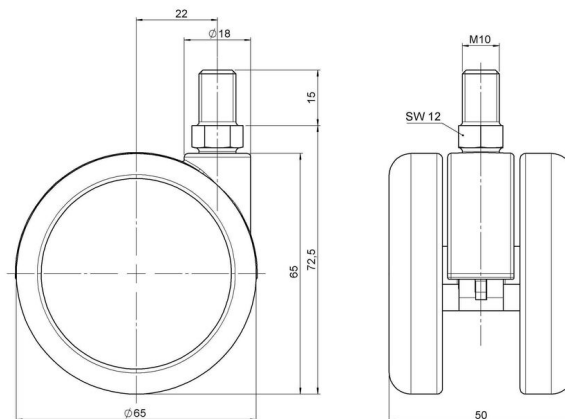


Standard D065

Stand: 08.04.2026

Bezeichnung DUZB 65 - 2 X10	Baureihe D065	Verpackungseinheit 100 Stück im Karton
---------------------------------------	-------------------------	--



Technische Merkmale

Rollentyp	Möbelrolle
Raddurchmesser	65mm
Tragfähigkeit	65kg
Einbauhöhe mit Befestigung	72,5mm
Räder:	
Radtyp	weiches Rad
Radkern/Ummantelung	RAL 9005 tiefschwarz / RAL 9005 tiefschwarz
Gehäuse:	
Gehäuseform	ohne Dach, mit Hals
Halsdurchmesser	18mm
Gehäusematerial	Zinkdruckguss
Gehäusefarbe	Glanzchrom
Mobilitätstyp	freilaufend
Befestigungstyp und Abmessung	M10x15mm Gewindestift
Bezeichnung	DUZB 65 - 2 X10

Befestigungen

Kompatibel mit den folgenden Befestigungen:

No-Noise™ Stift:

- 11x19,5mm mit 11,4mm Sprengring
- 11x19,5mm mit 11,6mm Sprengring

Steckstifte:

- 10x22mm mit 10,3mm Sprengring
- 10x22mm mit 10,5mm Sprengring
- 11x19,5mm mit 11,4mm Sprengring
- 11x19,5mm mit 11,8mm Sprengring
- 11x22mm mit 11,4mm Sprengring
- 11x22mm mit 11,6mm Sprengring
- 11x22mm mit 11,8mm Sprengring

Gewindestifte:

- M8x15mm
- M8x20mm
- M8x25mm
- M10x15mm
- M10x20mm
- M10x25mm
- M10x30mm
- M10x40mm
- M12x20mm

Anschraubplatten:

- 38x38mm
- 55x55mm
- 60x60mm