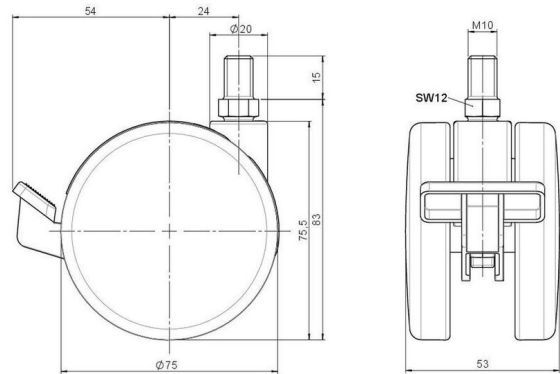
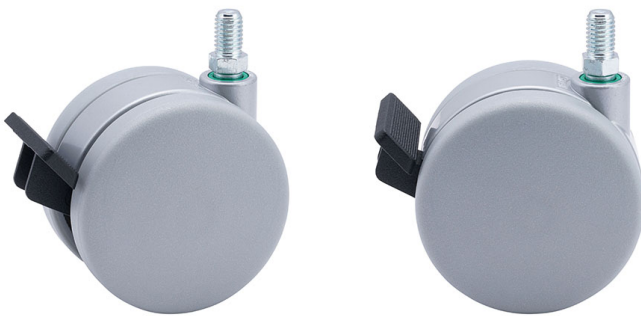


Standard D375

Stand: 26.06.2026

| | | |
|---------------------------------------|-------------------------|--|
| Bezeichnung DZBF375 - 3 X10 | Baureihe D375 | Verpackungseinheit 120 Stück im Karton |
|---------------------------------------|-------------------------|--|



Technische Merkmale

| | |
|-------------------------------|------------------------|
| Rollentyp | Möbelrolle |
| Raddurchmesser | 75mm |
| Tragfähigkeit | 75kg |
| Einbauhöhe mit Befestigung | 83mm |
| Räder: | |
| Radtyp | hartes Rad |
| Radfarbe | RAL 9006 weißaluminium |
| Gehäuse: | |
| Gehäuseform | ohne Dach, mit Hals |
| Halsdurchmesser | 20mm |
| Gehäusematerial | Zinkdruckguss |
| Gehäusefarbe | RAL 9006 weißaluminium |
| Mobilitätstyp | Rad-Feststeller |
| Befestigungstyp und Abmessung | M10x15mm Gewindestift |
| Bezeichnung | DZBF375 - 3 X10 |

Befestigungen

Kompatibel mit den folgenden Befestigungen:

No-Noise™ Stift:

- 11x19,5mm mit 11,4mm Sprengring
- 11x19,5mm mit 11,6mm Sprengring

Steckstifte:

- 10x22mm mit 10,3mm Sprengring
- 10x22mm mit 10,5mm Sprengring
- 11x19,5mm mit 11,4mm Sprengring
- 11x19,5mm mit 11,8mm Sprengring
- 11x22mm mit 11,4mm Sprengring
- 11x22mm mit 11,6mm Sprengring
- 11x22mm mit 11,8mm Sprengring

Gewindestifte:

- M8x15mm
- M8x20mm
- M8x25mm
- M10x15mm
- M10x20mm
- M10x25mm
- M10x30mm
- M10x40mm
- M12x20mm

Anschraubplatten:

- 38x38mm
- 55x55mm
- 60x60mm