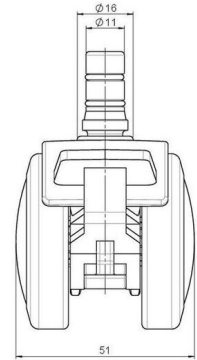
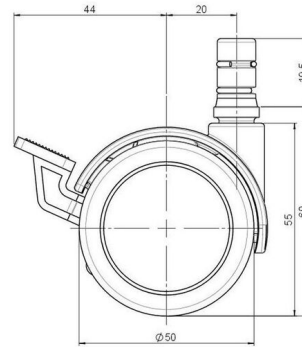


Standard D086

Stand: 23.05.2026

<b>Bezeichnung</b> UZBF 86 -24 X2NN	<b>Baureihe</b> D086	<b>Verpackungseinheit</b> 100 Stück im Karton
--	-------------------------	--



## Technische Merkmale

Rollentyp	Möbelrolle
Raddurchmesser	50mm
Tragfähigkeit	50kg
Einbauhöhe mit Befestigung	60mm
<b>Räder:</b>	
Radtyp	weiches Rad
Radkern/Ummantelung	RAL 9005 tiefschwarz / RAL 9005 tiefschwarz
<b>Gehäuse:</b>	
Gehäuseform	mit Dach, mit Hals
Halsdurchmesser	16mm
Gehäusematerial	Zinkdruckguss
Gehäusefarbe	RAL 9005 tiefschwarz
Mobilitätstyp	Rad-Feststeller
Befestigungstyp und Abmessung	No-Noise™ -Stift, 11x19,5mm Laufstift für direkte Befestigung mit doppeltem Sprengring, 11,4mm
Bezeichnung	UZBF 86 -24X2NN

## Befestigungen

Kompatibel mit den folgenden Befestigungen:

### No-Noise™ Stift:

- 11x19,5mm mit 11,4mm Sprengring
- 11x19,5mm mit 11,6mm Sprengring

### Steckstifte:

- 10x22mm mit 10,3mm Sprengring
- 10x22mm mit 10,5mm Sprengring
- 11x19,5mm mit 11,4mm Sprengring
- 11x19,5mm mit 11,8mm Sprengring
- 11x22mm mit 11,4mm Sprengring
- 11x22mm mit 11,6mm Sprengring
- 11x22mm mit 11,8mm Sprengring

### Gewindestifte:

- M8x15mm
- M8x20mm
- M8x25mm
- M10x15mm
- M10x20mm
- M10x25mm
- M10x30mm
- M10x40mm
- M12x20mm

### Anschraubplatten:

- 38x38mm
- 55x55mm
- 60x60mm