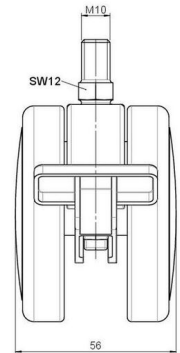
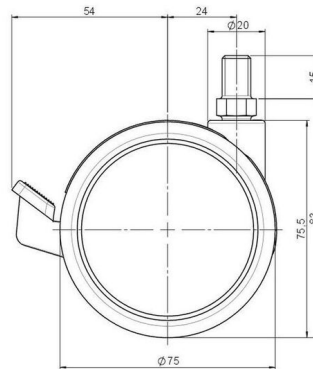


Standard D375

Stand: 18.04.2026

|                                       |                         |   |
|---------------------------------------|-------------------------|---|
| <b>Bezeichnung</b><br>UZBF375 - 2 X10 | <b>Baureihe</b><br>D375 | <b>Verpackungseinheit</b><br>60 Stück im Karton |
|---------------------------------------|-------------------------|---|



## Technische Merkmale

|                               |  |
|-------------------------------|--|
| Rollentyp                     | Möbelrolle                               |
| Raddurchmesser                | 75mm                                     |
| Tragfähigkeit                 | 75kg                                     |
| Einbauhöhe mit Befestigung    | 88mm                                     |
| <b>Räder:</b>                 |  |
| Radtyp                        | weiches Rad                              |
| Radkern/Ummantelung           | RAL 9010 reinweiß / RAL 9005 tiefschwarz |
| <b>Gehäuse:</b>               |  |
| Gehäuseform                   | ohne Dach, mit Hals                      |
| Halsdurchmesser               | 20mm                                     |
| Gehäusematerial               | Zinkdruckguss                            |
| Gehäusefarbe                  | RAL 9010 reinweiß                        |
| Mobilitätstyp                 | Rad-Feststeller                          |
| Befestigungstyp und Abmessung | M10x15mm Gewindestift                    |
| Bezeichnung                   | UZBF375 - 2 X10                          |

## Befestigungen

Kompatibel mit den folgenden Befestigungen:

### No-Noise™ Stift:

- 11x19,5mm mit 11,4mm Sprengring
- 11x19,5mm mit 11,6mm Sprengring

### Steckstifte:

- 10x22mm mit 10,3mm Sprengring
- 10x22mm mit 10,5mm Sprengring
- 11x19,5mm mit 11,4mm Sprengring
- 11x19,5mm mit 11,8mm Sprengring
- 11x22mm mit 11,4mm Sprengring
- 11x22mm mit 11,6mm Sprengring
- 11x22mm mit 11,8mm Sprengring

### Gewindestifte:

- M8x15mm
- M8x20mm
- M8x25mm
- M10x15mm
- M10x20mm
- M10x25mm
- M10x30mm
- M10x40mm
- M12x20mm

### Anschraubplatten:

- 38x38mm
- 55x55mm
- 60x60mm