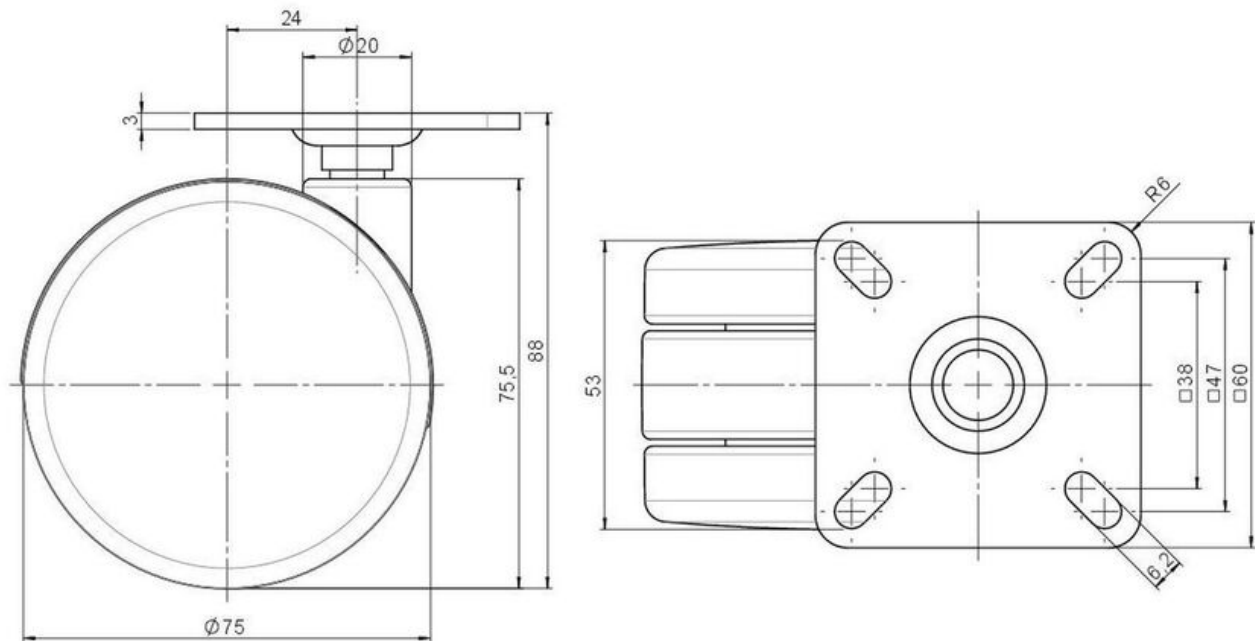


Standard D071

Stand: 02.04.2026

Bezeichnung DUKG 71 - 2 X 1	Baureihe D071	Verpackungseinheit 150 Stück im Karton
---------------------------------------	-------------------------	--



Technische Merkmale

Rollentyp	Stuhlrolle
Raddurchmesser	65mm
Tragfähigkeit	65kg
Einbauhöhe mit Befestigung	88mm
Räder:	
Radtyp	weiches Rad
Radkern/Ummantelung	RAL 7021 schwarzgrau / RAL 7022 umbragrau
Gehäuse:	
Gehäuseform	ohne Dach, mit Hals
Halsdurchmesser	23mm
Gehäusematerial	Hochwertiger Kunststoff
Gehäusefarbe	RAL 7021 schwarzgrau
Mobilitätstyp	rollcontrol® / lastabhängig gebremst, Standard
Befestigungstyp und Abmessung	60x60mm Anschraubplatte
Bezeichnung	DUKG 71 - 2 X 1

Befestigungen

Kompatibel mit den folgenden Befestigungen:

No-Noise™ Stift:

- 11x19,5mm mit 11,4mm Sprengring
- 11x19,5mm mit 11,6mm Sprengring

Steckstifte:

- 10x22mm mit 10,3mm Sprengring
- 10x22mm mit 10,5mm Sprengring
- 11x19,5mm mit 11,4mm Sprengring
- 11x19,5mm mit 11,8mm Sprengring
- 11x22mm mit 11,4mm Sprengring
- 11x22mm mit 11,6mm Sprengring
- 11x22mm mit 11,8mm Sprengring

Gewindestifte:

- M8x15mm
- M8x20mm
- M8x25mm
- M10x15mm
- M10x20mm
- M10x25mm
- M10x30mm
- M10x40mm
- M12x20mm

Anschraubplatten:

- 38x38mm
- 55x55mm
- 60x60mm