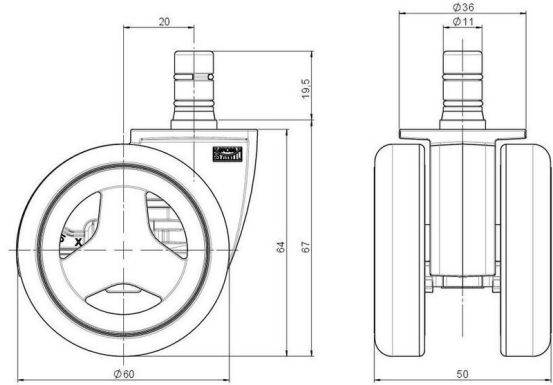


MOVE 60 elegance

Stand: 07.07.2026

|  |                         |  |
|--|-------------------------|--|
| <b>Bezeichnung</b><br>MOVE 60 elegance 36W | <b>Baureihe</b><br>D570 | <b>Verpackungseinheit</b><br>100 Stück im Karton |
|--|-------------------------|--|



## Technische Merkmale

|                               |  |
|-------------------------------|--|
| Rollentyp                     | Stuhlrolle   |
| Raddurchmesser                | 60mm   |
| Tragfähigkeit                 | 50kg   |
| Einbauhöhe mit Befestigung    | 67mm   |
| <b>Räder:</b>                 |  |
| Radtyp                        | weiches Rad  |
| Radkern/Ummantelung           | Glanzchrom / RAL 9005 tiefschwarz  |
| <b>Gehäuse:</b>               |  |
| Gehäuseform                   | ohne Dach, mit Hals  |
| Halsdurchmesser               | 36mm   |
| Gehäusematerial               | Hochwertiger Kunststoff  |
| Gehäusefarbe                  | RAL 9005 tiefschwarz   |
| Mobilitätstyp                 | rollcontrol® / lastabhängig gebremst, rc®-System   |
| Befestigungstyp und Abmessung | No-Noise™ -Stift, 11x19,5mm Laufstift für direkte Befestigung mit doppeltem Sprengring, 11,4mm |
| Bezeichnung                   | DUKG570 - 2X2NN  |

## Befestigungen

Kompatibel mit den folgenden Befestigungen:

### No-Noise™ Stift:

- 11x19,5mm mit 11,4mm Sprengring
- 11x19,5mm mit 11,6mm Sprengring

### Steckstifte:

- 10x22mm mit 10,3mm Sprengring
- 10x22mm mit 10,5mm Sprengring
- 11x19,5mm mit 11,4mm Sprengring
- 11x19,5mm mit 11,8mm Sprengring
- 11x22mm mit 11,4mm Sprengring
- 11x22mm mit 11,6mm Sprengring
- 11x22mm mit 11,8mm Sprengring

### Gewindestifte:

- M8x15mm
- M8x20mm
- M8x25mm
- M10x15mm
- M10x20mm
- M10x25mm
- M10x30mm
- M10x40mm
- M12x20mm

### Anschraubplatten:

- 38x38mm
- 55x55mm
- 60x60mm